

Код участника \_\_\_\_\_

**Муниципальный этап всероссийской олимпиады школьников  
по технологии  
2022-2023 учебный год  
9 класс  
Максимальный балл – 25  
Направление «Культура дома, дизайн и технологии»**

Уважаемый участник!

Перед выполнением задания внимательно прочитайте инструкцию:

1. На выполнение всех заданий I тура отводится 90 минут.
2. Первый тур олимпиады включает 21 задание. Правильный ответ на задания с 1 по 20 оценивается по 1 баллу. Задание 21 оценивается в 5 баллов.
3. Максимальная общая сумма баллов за решение всех заданий – 25.
4. Персональные данные запишите только на титульном листе, ответы следует заносить в бланк ответов.
5. Ответы пишите авторучкой с синей или черной (гелиевой) пастой (чернилами).
6. Черновики не проверяются и не оцениваются.
7. Задача участника – внимательно ознакомиться с предложенными заданиями и выполнить их в строгом соответствии с формулировкой.

Код участника \_\_\_\_\_

### Общая часть

1. Выберите правильный ответ.

Какой тип осветительных ламп представлен на рисунке?



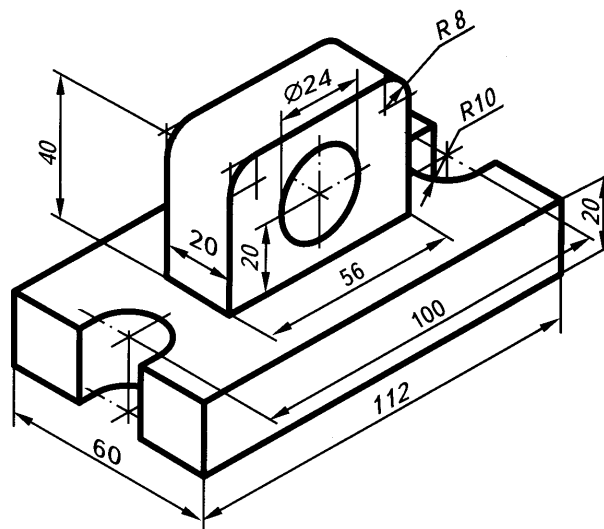
- а) галогенная лампа;
- б) светодиодная лампа;
- в) люминесцентная лампа;
- г) лампа накаливания.

2. Расположите в хронологическом порядке перечисленные ниже изобретения. Ответ запишите в виде последовательности букв:

- а) 3D принтер;
- б) автомобиль;
- в) компьютер;
- г) электродвигатель.

3. Ответьте на вопросы:

- а) Сколько осей симметрии имеет вид сверху?
- б) Чему равен диаметр отверстия?
- в) Чему равна высота детали?



4. Описание какой профессии представлено ниже?

Это профессионал, в задачи которого входит мониторинг и анализ экологического состояния общественных пространств, разработка и внедрение решений по озеленению, заселению территории животными,

Код участника \_\_\_\_\_

птицами, насекомыми и принятие других мер по поддержанию экологического баланса на зеленой территории внутри города.

- а) биофармаколог;
- б) системный биотехнолог;
- в) парковый эколог;
- г) архитектор живых систем.

5. На рисунке представлен план квартиры. Комнату освещают 10 светодиодных ламп мощностью по 3 Вт, в кухне используется трехрожковая люстра с лампами накаливания по 40 Вт, в ванной и прихожей по 2 светодиодные лампы мощностью 3 Вт. Освещение в комнате в среднем используется по 6



часов в сутки, в ванной свет зажигается утром и вечером по 1 часу, в прихожей – 2 часа, в кухне 3 часа. Сколько тратит семья в месяц (30 дней) на освещение квартиры, если 1 кВт\*ч электроэнергии стоит 3,6 руб.?

### Специальная часть

6. Как называется мясное горячее блюдо, название которого в переводе с тюркских языков означает «пять пальцев». В целом, блюдо представляет собой крошеное отварное мясо с пластинками отварного теста, нарезанного ромбами или прямоугольниками. Блюдо может содержать несколько видов мяса: баранину, говядину, конину, гусятину.

7. Вам предложен рецепт греческого салата (4 порции), состоящего из следующего набора продуктов: сыр Фета - 100 г; помидоры - 150 г; огурцы свежие - 150 г; перец болгарский - 150 г; лук красный сладкий (крымский) - 1 шт. (50 г.); маслины консервированные без косточек - 100 г, оливковое масло - 14 г (1 столовая ложка). Рассчитайте калорийность одной порции данного блюда, используя прилагаемую таблицу.

Код участника \_\_\_\_\_

Наименование продукта	Калорийность 100 г продукта	Белок, г	Жиры, г	Углеводы, г
Сыр Фета	235	14	22	5
Помидоры	20	1	0	4
Огурцы свежие	15	1	0	3
Перец	27	2	0	6
Лук красный	42	0	0	9
Маслины	115	1	11	7
Оливковое масло	898	0	100	0

8. Определите правильную последовательность этапов процесса прядения. Ответ запишите в виде последовательности букв.

- а) чесание,
- б) образование ровницы
- в) трепание
- г) разрыхление волокон
- д) выравнивание (образование ленты)
- е) прядения.

9. Для того чтобы окрасить материал в этот цвет, на Руси использовали несколько растений: шалфей луговой, ежевика, черника, плаун-ликоподий. Краситель в разных растениях добывали из разных частей растений: корней, стеблей, ягод. О получении какого цвета ткани идет речь?

10. Укажите верны или не верны следующие выражения

№	Высказывание
1	Шерстяные ткани опаливают, отваривают, оживляют для придания хруста и блеска, утяжеляют для увеличения плотности
2	Аппретирование представляет собой нанесение на поверхность ткани при отделке различных веществ: крахмала, синтетической смолы, экстракта соли меди и хрома, придающих материалам жёсткость, несминаемость, безусадочность, износостойчивость

Код участника \_\_\_\_\_

3	Процесс мерсеризации ткани способствует предотвращению выцветания, повышает прочность, придаёт материалу шелковистый блеск
4	В процессе окрашивания ткани дефект засечки образуется при попадании на ткань посторонних предметов

11. В какой технике выполнено колье, изображенное на рисунке? Какой элемент плетения в данном изделии является основным?

- а) шахматка;
- б) брида;
- в) фриволите;
- г) пико;
- д) ягодка;
- е) крученный шнур.



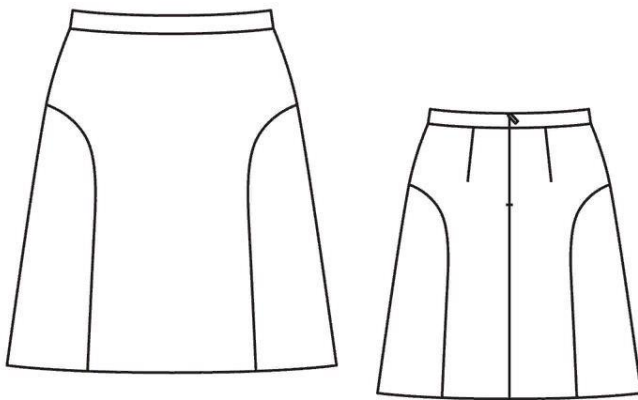
12. Данный аксессуар вошел в европейскую моду в середине XVII века благодаря Людовику XIV. Принимая в 1660 году в Версале парад в честь героев Турецкой войны из Хорватии, король обратил внимание на яркие платки солдат. Особым указом Людовик сделал данный аксессуар признаком принадлежности к дворянству. Во времена Людовика XIV этот предмет изготавливался из кружев или тонкого муслина. Изменения в этом аксессуаре произошли в период французской революции. Как называется данный аксессуар?

Код участника \_\_\_\_\_

13. Дайте название народных промыслов, указанных на рисунках

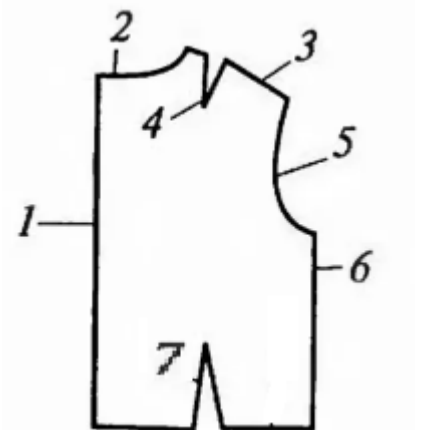


14. Рассмотрите модель женской одежды, дайте её описание, указав вид изделия, предлагаемую ткань, силуэт, место расположения и вид застежки, способ обработки верхнего среза, конструктивные особенности переднего и заднего полотнищ.



15. Как называют цвета, находящиеся друг против друга в цветовом круге?

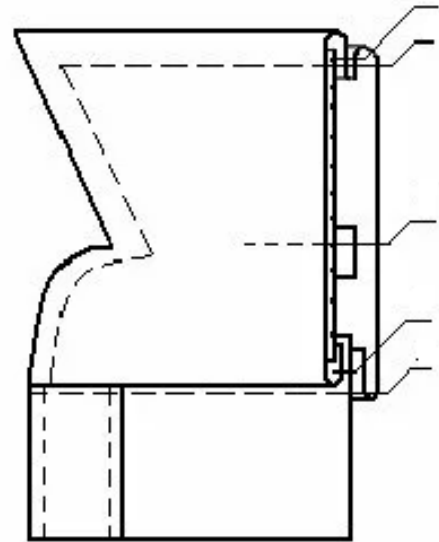
16. Дайте название конструктивных линий детали спинки.



Код участника \_\_\_\_\_

17. Определите причины пропуска стежков в швейной машине (не менее 3).

18. Расставьте последовательность обработки воротника, цельновыкроенного со стойкой.



19. Дайте название типу темперамента, описанному ниже. Инертный (пассивный) тип темперамента, которому свойственны высокая чувствительность, эмоциональность, тревожность, хорошие творческие способности, но слабая нервная система. Такие люди — интроверты, они отказываются от шумных вечеринок, больших компаний в пользу тихих вечеров, посвященных чтению, рисованию, другим спокойным хобби. Часто бывают задумчивыми, замкнутыми. Какие профессии вы рекомендовали бы такому человеку?

20. Начертите схему соединения источника тока, двух лампочек и трех ключей, в которой включение и выключение каждой лампочки производится «своим» ключом, а размыкание третьего ключа позволяет отключить обе лампочки.

Код участника \_\_\_\_\_

### **Творческое задание (5 баллов)**

Разработать эскиз современного женского костюма с элементами авторской орнаментальной композиции.

Алгоритм действий:

1. Изучите внимательно изображение источника творчества и его краткое описание (рис.1).

2. На основе данного изображения выполните стилизацию (условное изображение).

3. Разработайте орнаментальную композицию на основе выполненной стилизации.

4. Выполните эскиз модели современного костюма, используя созданную орнаментальную композицию.

5. Какую технику выполнения декорирования текстиля Вы предлагаете использовать для оформления предложенной модели?

6. Напишите концепцию и название модели, стилистическое направление, укажите назначение разработанной Вами модели костюма.



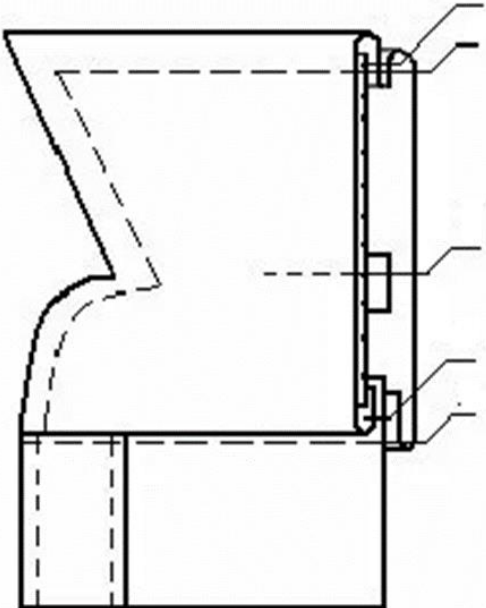


Код участника \_\_\_\_\_

**Бланк ответов**

Номер ответа	Ответ	Баллы
<b>1</b>		
<b>2</b>		
<b>3</b>		
<b>4</b>		
<b>5</b>		
<b>6</b>		
<b>7</b>		
<b>8</b>		
<b>9</b>		
<b>10</b>		
<b>11</b>		
<b>12</b>		
<b>13</b>		

Код участника \_\_\_\_\_

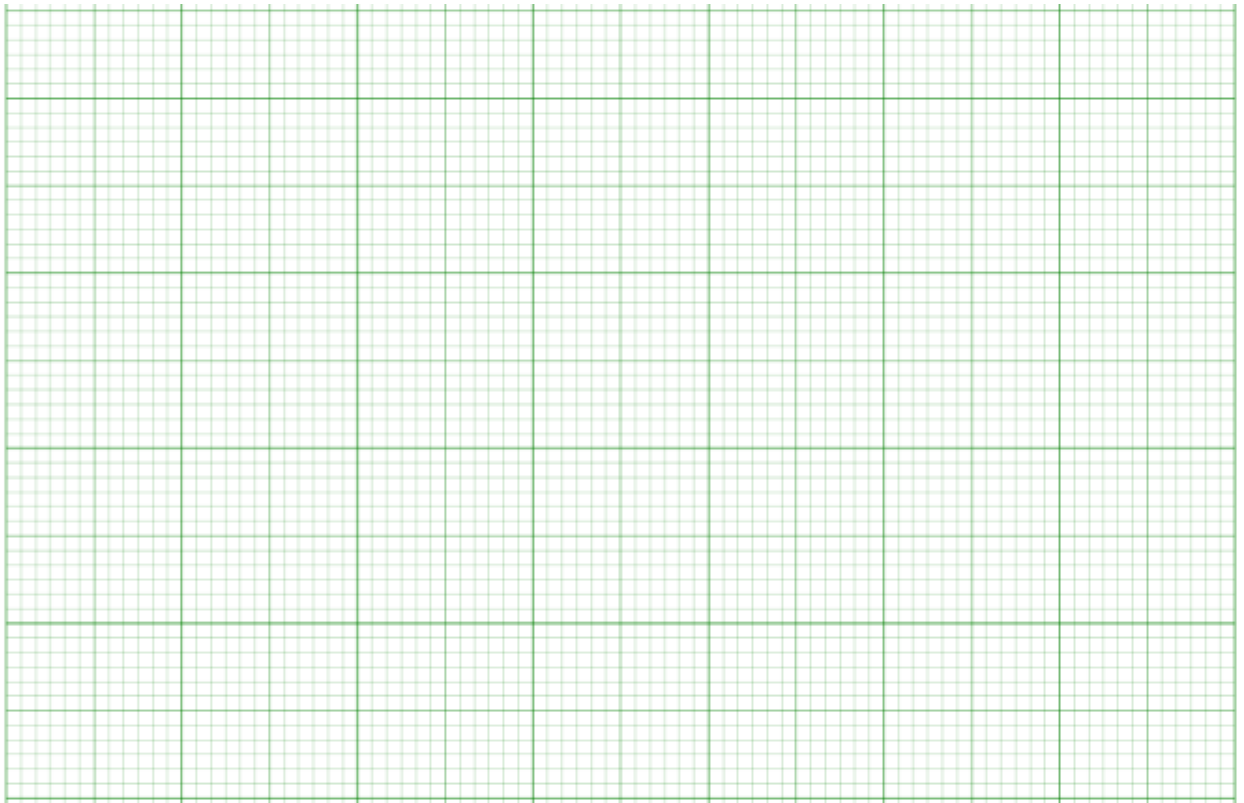
14		
15		
16		
17		
18	 A technical drawing showing a cross-section of a mechanical component. The part has a complex, curved profile on the left side and a straight vertical section on the right. The right side features several distinct sections, each with a small protrusion or feature. Dashed lines indicate hidden internal features and the true shape of the curved surface. Four leader lines with arrows point to specific features on the right side of the part.	
19		
20		

Код участника \_\_\_\_\_

### Творческое задание

Используйте для записи только отведённое для каждого вопроса место. Не пишите на бланке свое имя, фамилию или другие сведения, которые могут указывать на авторство работы. Никаких пометок в бланке ответов быть не должно!

Выполните стилизацию, предоставленного на рисунке 1 изображения и на её основе разработайте орнаментальную композицию (для отрисовки авторской орнаментальной композиции на основе заданного изображения приложен лист миллиметровки) (1,5 балла).



2. Какую технику выполнения орнаментальной композиции текстиля Вы предлагаете использовать для предложенной модели? (0,5 балла)

---

---

3. Дайте название модели, укажите стиль и назначение разработанной Вами модели костюма (1 балл)

Код участника \_\_\_\_\_

4. Выполните эскиз модели костюма, используя созданную орнаментальную композицию (2 балла).



**Всего набранных баллов:**

**Члены жюри (подпись и расшифровка)**