

Код участника _____

**Муниципальный этап всероссийской олимпиады школьников
по технологии
2022-2023 учебный год
9 класс
Максимальный балл – 100
Направление «Информационная безопасность»**

Уважаемый участник!

Перед выполнением задания внимательно прочитайте инструкцию:

1. На выполнение всех заданий I тура отводится 90 минут.
2. Первый тур олимпиады включает 32 задания. Правильный ответ на задания с 1 по 5 оценивается по 2 балла, задания с 6 по 25 по 3 балла, задания с 26 по 30 – 4 балла. Задания 31,32 оцениваются в 5 баллов.
3. Максимальная общая сумма баллов за решение всех заданий – 25.
4. Персональные данные запишите только на титульном листе, ответы следует заносить в бланк ответов.
5. Ответы пишите авторучкой с черной (гелиевой) пастой (чернилами).
6. Черновики не проверяются и не оцениваются.
7. Задача участника – внимательно ознакомиться с предложенными заданиями и выполнить их в строгом соответствии с формулировкой.

Код участника _____

Общая часть

1. Выберите правильный ответ.

Какой тип осветительных ламп представлен на рисунке?



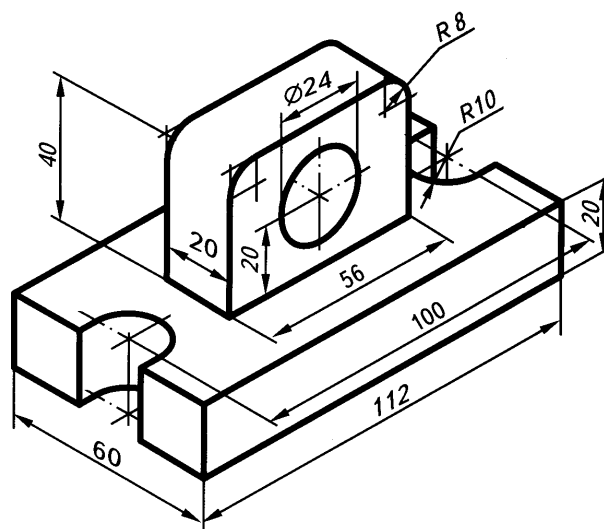
- а) галогенная лампа;
- б) светодиодная лампа;
- в) люминесцентная лампа;
- г) лампа накаливания.

2. Расположите в хронологическом порядке перечисленные ниже изобретения. Ответ запишите в виде последовательности букв:

- а) 3D принтер;
- б) автомобиль;
- в) компьютер;
- г) электродвигатель.

3. Ответьте на вопросы:

- а) Сколько осей симметрии имеет вид сверху?
- б) Чему равен диаметр отверстия?
- в) Чему равна высота детали?



4. Описание какой профессии представлено ниже?

Это профессионал, в задачи которого входит мониторинг и анализ экологического состояния общественных пространств, разработка и внедрение решений по озеленению, заселению территории животными,

Код участника _____

птицами, насекомыми и принятие других мер по поддержанию экологического баланса на зеленой территории внутри города.

- а) биофармаколог;
- б) системный биотехнолог;
- в) парковый эколог;
- г) архитектор живых систем.

5. На рисунке представлен план квартиры. Комнату освещают 10 светодиодных ламп мощностью по 3 Вт, в кухне используется трехрожковая люстра с лампами накаливания по 40 Вт, в ванной и прихожей по 2 светодиодные лампы мощностью 3 Вт. Освещение в комнате в среднем используется по 6



часов в сутки, в ванной свет зажигается утром и вечером по 1 часу, в прихожей – 2 часа, в кухне 3 часа. Сколько тратит семья в месяц (30 дней) на освещение квартиры, если 1 кВт*ч электроэнергии стоит 3,6 руб.?

Специальная часть

6. Выберите пример наиболее защищенного пароля:

- А) qwertyQWERTY
- Б) 12345678!87654321
- В) Это_мой_пароль_№1
- Г) +7(902)805203

7. Среди перечисленных методов защиты информации выберите те, которые относятся к биометрическим:

- А) установка правильного пароля, включающего имя, фамилию и дату рождения;
- Б) отпечаток пальца;

Код участника _____

- В) пин-код (от 4 до 6 цифр);
- Г) токен;
- Д) шифрование медицинской карты.

8. Установите соответствие между видами аутентификации в сетях:

| | | | |
|---|----------------------------------|---|---|
| 1 | Аутентификация пользователя сети | А | установление подлинности сети, к которой получен доступ |
| 2 | Аутентификация сети | Б | установление подлинности личности пользователя сети, которому требуется доступ к защищаемой информации или необходимо подключиться к сети |
| 3 | Аутентификация сообщений | В | установление факта, что данные не были изменены в течение времени, когда они были вне посредственного контроля, а также решение вопросов об авторстве |
| 4 | Аутентификация программ | Г | установление подлинности содержания, полученного по каналам связи и решение вопросов об авторстве |

9. Шифр Цезаря относится к следующему виду криптографических преобразований:

- А) замена или подстановка;
- Б) перестановка;
- В) комбинированное преобразование;
- Г) аналитическое преобразование;
- Д) гамминирование.

10. Токен относится к следующему виду защиты информации

- А) правовая;

Код участника _____

- Б) криптографическая;
- В) техническая;
- Г) физическая.

11. Среди перечисленных действий пользователей в сети укажите активный цифровой след (несколько ответов):

- а) публикация в социальной сети;
- б) сообщение на онлайн-форуме;
- в) анализ ваших лайков в социальной сети;
- г) разрешение на сбор информации о геолокации;
- д) сохранение истории в браузере;
- е) регистрация на сайте интернет-магазина;
- ж) подписка на информационную рассылку;
- з) авторизация через социальную сеть на другом сайте.

12. Ведение протокола действий пользователя при работе в информационной системе осуществляется для:

- а) реконструкции хода событий доступа к данным;
- б) решения вопросов доступа к данным;
- в) обеспечения конфиденциальности доступа к данным;
- г) восстановления доступа к данным.

13. Контрольно-пропускной пункт в организации относится к следующему виду защиты информации:

- а) правовая;
- б) криптографическая;
- в) техническая;
- г) физическая

Код участника _____

14. Какой минимальной длины должен быть составлен Ваш пароль из строчных латинских символов, чтобы злоумышленники не смогли его взломать за время Вашего обеденного перерыва:

- а) 8 символов
- б) 9 символов
- в) 10 символов
- г) 11 символов

15. Проверка подлинности пользователя по предъявленному им идентификатору – это:

- а) аутентификация
- б) идентификация
- в) авторизация
- г) логгинг

16. Присвоение субъектам и объектам доступа уникального номера, шифра, кода с целью получения доступа к информации – это:

- А) аутентификация
- Б) идентификация
- В) авторизация
- Г) логгинг

17. Проверка подлинности пользователя по предъявленному им идентификатору – это:

- А) аутентификация
- Б) идентификация
- В) авторизация
- Г) логгинг

18. Установите соответствие

| | | | |
|---|---------|---|--|
| 1 | Фарминг | А | Пользователя перенаправляют на ложный IP-адрес |
|---|---------|---|--|

Код участника _____

| | | | |
|---|---------|---|--|
| 2 | Кардинг | Б | Выманивание секретной информации от пользователя средствами социальной инженерии |
| 3 | Фишинг | В | Операции с платежными картами пользователей, совершаемые без его одобрения |

19. Что обозначает буква s в аббревиатуре протокола безопасного просмотра сайтов?

- A) Secure
- Б) Secret
- В) Satisfied
- Г) Save

20. Какую информацию о банковской карте можно безопасно передать другим людям:

- A) Номер карты
- Б) CVV/CVC
- В) Срок действия
- Г) Пин-код

21. Что можно сделать разместить на сайте/в социальной сети без спроса правообладателя (несколько ответов):

- A) видеофрагмент с другого сайта
- Б) Закон РФ
- В) статью с другого сайта (или из книги) с указанием автора
- Г) описание алгоритма сортировки данных
- Д) отсканированную книгу по истории
- Е) «Война и мир» Л.Н. Толстого

22. Какие документы не стоит подписывать электронной подписью:

- A) договор
- Б) приказ
- В) распоряжение

Код участника _____

Г) заявление

23. Какие три документа формируют основу информационной безопасности РФ

А) доктрина информационной безопасности РФ, Концепция информационной безопасности и Конституция РФ

Б) доктрина информационной безопасности РФ, Закон о защите прав потребителей и Конституция РФ

В) Конституция РФ, Закон о коммерческой тайне и Закон об электронной подписи

Г) доктрина информационной безопасности РФ, Закон о коммерческой тайне и Закон об электронной подписи

24. Установите соответствие между видами угроз:

| | | | |
|---|---------------|---|--------------------------------------|
| 1 | антропогенные | А | Повреждение кабеля сети при ремонте |
| 2 | техногенные | Б | Похищение данных |
| 3 | стихийные | В | Наводнение, приведшее к потере связи |

25. Метод угадывания пароля, предполагающий систематический перебор всех возможных комбинаций символов до тех пор, пока не будет найдена правильная комбинация – это:

А) атака по радужным таблицам

Б) хеширование

В) анализ радужных таблиц

Г) декодирование

Д) брутфорс

26. Перечисли несколько возможных способов защиты личных данных как в локальной компьютерной сети, так и в Интернет.

27. В чем заключается правовая защита информации со стороны государства.

28. Приведи примеры документов Российской Федерации, обеспечивающих информационную безопасность.

Код участника _____

29. Как взаимосвязаны понятия «Цифровой след» и «Виртуальный двойник»?

30. Укажи последствия нарушения авторских прав: незаконное копирование фильма, защищенных авторским правом, без разрешения правообладателя.

Творческое задание:

31. Как ты защищаешь свое мобильное устройство с точки зрения информационной безопасности.

32. Напиши пять правил защиты от кибербуллинга в сети.

Код участника _____

Бланк ответов

| Номер ответа | Ответ | Баллы |
|-----------------|-------|-------|
| 1 | | |
| 2 | | |
| 3 | | |
| 4 | | |
| 5 | | |
| 6 | | |
| 7 | | |
| 8 | | |
| 9 | | |
| 10 | | |
| 11 | | |
| 12 | | |
| 13 | | |

Код участника _____

| | | |
|-----------|--|--|
| 14 | | |
| 15 | | |
| 16 | | |
| 17 | | |
| 18 | | |
| 19 | | |
| 20 | | |
| 21 | | |
| 22 | | |
| 23 | | |
| 24 | | |
| 25 | | |
| 26 | | |
| 27 | | |
| 28 | | |
| 29 | | |
| 30 | | |
| 31 | | |
| 32 | | |