

Код участника _____

Муниципальный этап всероссийской олимпиады школьников

по технологии

2022-2023 учебный год

7-8 класс

Максимальный балл – 25

Направление «Культура дома, дизайн и технологии»

Уважаемый участник!

Перед выполнением задания внимательно прочитайте инструкцию:

1. На выполнение всех заданий I тура отводится 90 минут.
2. Первый тур олимпиады включает 21 задание. Правильный ответ на задания с 1 по 20 оценивается по 1 баллу. Задание 21 оценивается в 5 баллов.
3. Максимальная общая сумма баллов за решение всех заданий – 25.
4. Персональные данные запишите только на титульном листе, ответы следует заносить в бланк ответов.
5. Ответы пишите авторучкой с синей или черной (гелиевой) пастой (чернилами).
6. Черновики не проверяются и не оцениваются.
7. Задача участника – внимательно ознакомиться с предложенными заданиями и выполнить их в строгом соответствии с формулировкой.

Код участника _____

Общая часть

1. Соотнесите тип осветительных ламп с их изображением

1	Галогенная лампа	А	
2	Светодиодная лампа	Б	
3	Люминесцентная лампа	В	
4	Лампа накаливания	Г	

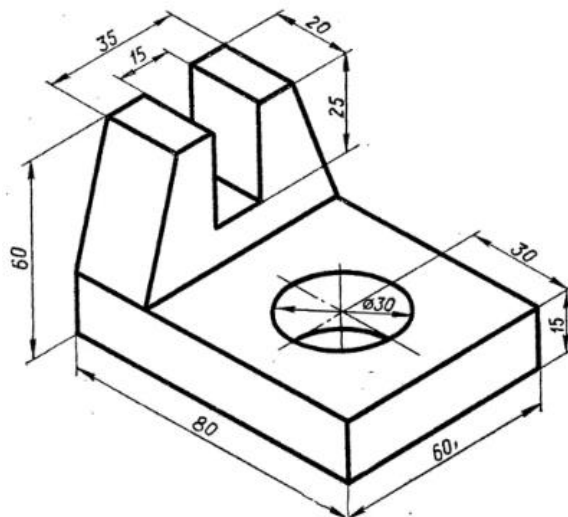
2. Продолжите предложение. Машина, которая служит для преобразования предмета с целью изменения его размеров, свойств, формы и состояния называется _____.

3. Расположите в хронологическом порядке перечисленные ниже изобретения. Ответ запишите в виде последовательности букв:

- а) 3D принтер;
- б) паровой двигатель;
- в) лазер;
- г) электродвигатель.

Код участника _____

4. Ответьте на вопросы:
- а) Сколько осей симметрии имеет вид сверху?
 - б) Чему равен диаметр отверстия?
 - в) Чему равна глубина паза в боковой стороне детали?



5. Описание какой профессии представлено ниже?

Специалист, занимающийся проектированием и моделированием «умных сетей», микрогенерационных систем, «умных» энергетических сред под ту или иную задачу, а также разработкой технологических и инфраструктурных требований к системам на протяжении всего их жизненного цикла.

- а) маркетолог энергетических рынков;
- б) контролер энергосетей;
- в) энергоаудитор;
- г) системный инженер интеллектуальных энергосетей.

Специальная часть

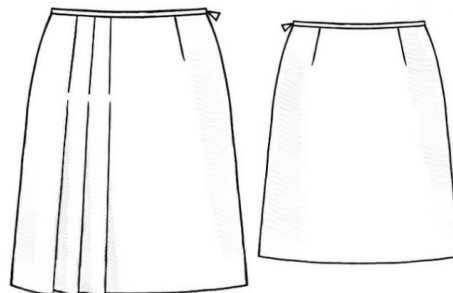
6. В народном традиционном искусстве России в вышивке нередко используются самые разные орнаменты. Соотнесите название орнамента и мотивы, которые в них отражены.

1	Геометрический орнамент	А	Изображение мужчины и женщины, всадник
2	Растительный орнамент	Б	Петухи, павлины, двуглавые птицы, кони, львы, олени.
3	Антропоморфный орнамент	В	Ромб, треугольник, луч
4	Зооморфный орнамент	Г	Цветок, древо, бутон

Код участника _____

7. Для покраски пола в спортивном зале необходимо купить краску. Расход краски на один квадратный метр составляет 120 грамм. Длина спортзала 30 метров, а его ширина 18 метров. В банке объемом 2,5 литра содержится 3,7 кг краски. Сколько банок краски необходимо купить для покраски спортивного зала?

8. **Найди ошибку в описании модели юбки.** Юбка расширена к низу. На переднем полотнище юбки расположены три встречные складки. Застежка расположена в боковом шве. Верх юбки обработан притачным поясом.



9. **Дайте название блюду.** Приготовление блюда происходит следующим образом: на раскаленную сковороду наливают тесто, затем выкладывают начинку, которую сверху заливают тестом. После того как одна сторона подрумянилась, его переворачивают на другую сторону и поджаривают до полной готовности.

10. **Из предложенного списка выберите продукты, в состав которых входит витамин D:** арбуз; сёмга; хлеб, макароны, сыр, огурец, гречка, конфеты.

11. **Определите верные и неверные утверждения.**

1	Ткани из искусственных волокон могут давать усадку при намокании
2	У льняных тканей осыпаемость ниже, чем у шерстяных
3	Войлок получают из шерсти в процессе склеивания волокон
4	Волокна вискозы относят к синтетическим волокнам

12. Вы изготавливаете юбку клеш из атласа, состоящего из синтетических волокон. Какие действия вы предпримите при раскрое и обработке ткани?

- а) увеличить припуски на швы;
- б) наточить ножницы;

Код участника _____

- в) декатировать;
- г) скалывать ткань булавками, через 10-15 см;
- д) выполнять машинную строчку можно без сметывания.

13. Выберите вид шва, который можно получить с помощью приспособления, представленного на рисунке.

- а) окантовочный шов;
- б) стачной шов вразутюжку;
- в) шов вподгибку с закрытым срезом;
- г) накладной шов;
- д) запошивочный шов.



14. На рисунке дана схема вязания. Какие инструменты используются для данного вида вязания? Как называется рисунок вязки, полученный при использовании данной схемы.

—	—			—	—			8
		—	—			—	—	7
		—	—			—	—	6
—	—			—	—			5
—	—			—	—			4
		—	—			—	—	3
		—	—			—	—	2
—	—			—	—			1

15. Вставьте пропущенное слово. _____ — это техника росписи по ткани использует специальный резервирующий состав. При этом способе росписи тканей все формы рисунка имеют замкнутую контурную обводку. Для нанесения на ткань контура рисунка применяют стеклянные трубочки или резервирующий состав в тубике.

16. При изготовлении пастельного белья заказчик предпочтению отдает монохроматическим (нюансным) сочетаниям. На складе имеются 5 видов тканей. Выберите ту, которая устроит заказчика.

- а) Ткань с принтом на морскую тематику голубого, синего и темно-синего цветов;
- б) Ткань с цветочным принтом зеленого и красного цветов;

Код участника _____

в) Ткань с геометрическим рисунком желтого, оранжевого и зеленого цвета;

г) Ткань белого цвета в черный горох;

д) Ткань белого цвета.

17. На рисунке представлен интерьер, характеризующийся следующими принципами: максимум свободного места; природные цвета и оттенки; живые растения, наличие больших широких окон. Как называется это стиль? Выберите правильный ответ.



а) Арт деко

б) Эко стиль

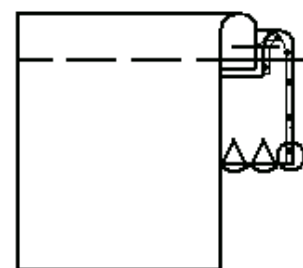
в) Ретро стиль

г) Поп-арт

д) Стиль Бохо

18. Определите правильную последовательность обработки верхнего среза юбки с помощью обтачки.

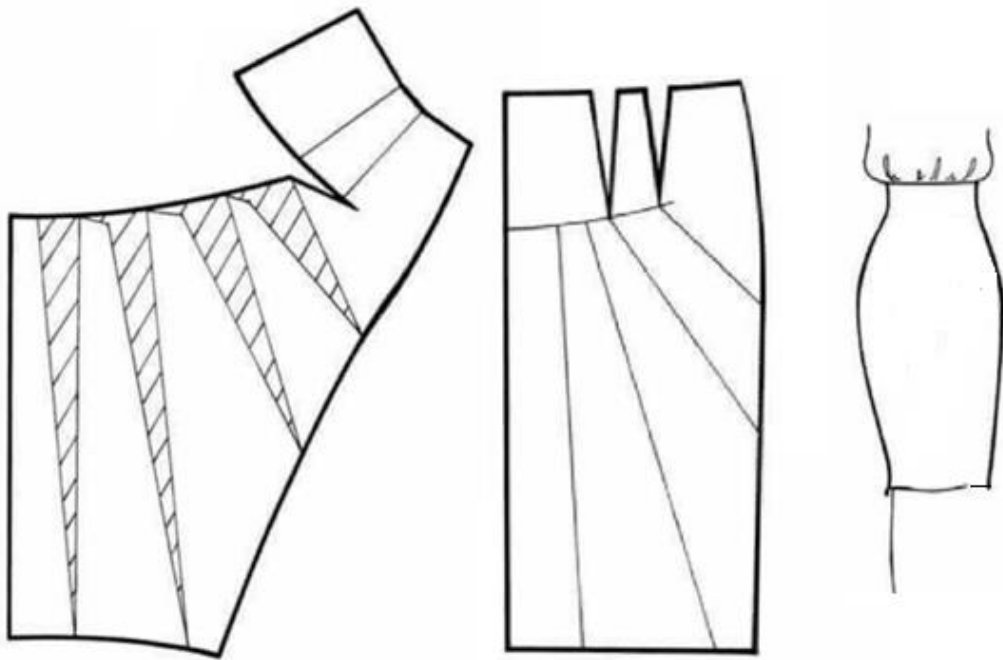
а) наложить обтачку на лицевую сторону изделия, уровнять срезы и приметать;



Код участника _____

- б) обтачку продублировать клеевым материалом;
- в) обметать отлетной срез обтачки;
- г) выполнить отделочную строчку;
- д) обтачать верхний срез юбки;
- е) вывернуть обтачку на лицевую сторону, выметать.

19. Проанализируйте особенности моделирования юбки. Дополните эскиз юбки недостающими конструктивными линиями.



20. Определите художника-модельера, создавшего данную коллекцию одежды. Выберите правильный ответ.

- а) Коко Шанель
- б) Вячеслав Зайцев
- в) Валентин Юдашкин
- г) Ив Сен-Лоран



Код участника _____

21. Рассмотрите модель детского головного убора для летнего отдыха.



- а) Выполните чертеж деталей изделия;
- б) Выберите ткань для данного изделия _____ ;
- в) Опишите последовательность обработки изделия.

Код участника _____

Бланк ответов

Номер ответа	Ответ	Баллы
1		
2		
3		
4		
5		
6		
7		
8		
9		
10		
11		
12		
13		
14		
15		
16		
17		
18		
19	