

**Практическое задание для муниципального этапа
Всероссийской олимпиады школьников по технологии
2022-2023 уч. года**

(Направление «Техника, технологии и техническое творчество»)

Механическая металлообработка, 9 класс

Изготовление детали Болт

Технические условия:

1. Разработать технологическую последовательность изготовления деталей
2. По чертежу изготовить Болт (рис. 1).
3. Материал изготовления шестигранник СТ 3
4. Предельные отклонения готового изделия $\pm 0,1$ мм

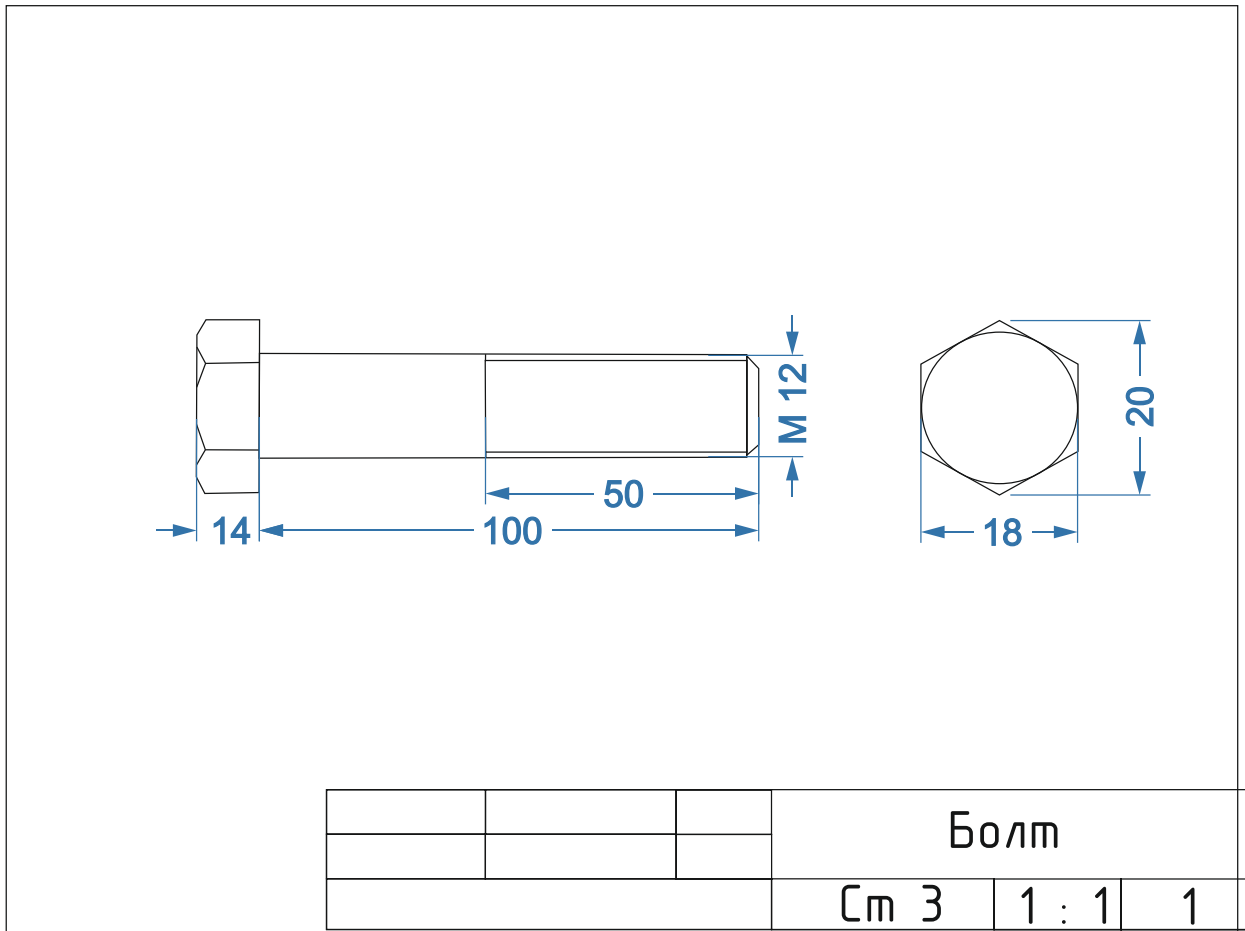


Рис. 1. Чертеж Болт

Карта пооперационного контроля

№ n/n	Критерии оценивания	Макс. балл	Балл участника
1	Наличие рабочей формы (халат, головной убор)	1	
2	Соблюдение правил безопасной работы на токарно-винторезном станке	2	
3	Соблюдение порядка на рабочем месте. Культура труда	2	
4	Разработка технологической последовательности изготовления детали	3	
5	Технология изготовления изделия, в технологической последовательности, соответствует чертежу и техническими условиями	2	
6	Указаны большинство операции выполнения детали	2	
7	Подготовка станка, установка резцов, крепление заготовки на станке	2	
8	Точность при обработке изделия, соответствие чертежу	5	
9	Соответствие линейных размеров	3	
10	Соответствие длинны нарезанной резьбы	3	
11	Соответствие диаметра стержня резьбе М12	2	
12	Наличие фаски на головке болта	2	
13	Качество чистовой обработки изделия	4	
14	Уборка рабочих мест	1	
15	Время изготовления	1	
	Итого:	35	

Члены жюри: