

Задания и ответы

теоретической части школьного тура

Всероссийской олимпиады школьников

по информатике для учащихся

7-8 классов г. Челябинска

1. Устройство ПК

Отметьте верные утверждения:

- Перфолента – носитель информации, работающий на химическом принципе записи
- Жесткий диск (винчестер) – носитель информации, работающий на магнитном принципе записи
- Флэш-память – твердотельная полупроводниковая энергонезависимая перезаписываемая память
- Компакт диск – носитель информации, работающий на электронном принципе записи
- Дискета – устройство записи и чтения информации, работающее с накопителями на гибких магнитных дисках
- DVD-диск – человекочитаемый носитель информации

Ответ:

- Перфолента – носитель информации, работающий на химическом принципе записи
- Жесткий диск (винчестер) – носитель информации, работающий на магнитном принципе записи
- Флэш-память – твердотельная полупроводниковая энергонезависимая перезаписываемая память
- Компакт диск – носитель информации, работающий на электронном принципе записи
- Дискета – устройство записи и чтения информации, работающее с накопителями на гибких магнитных дисках
- DVD-диск – человекочитаемый носитель информации

2. Метание компьютерных мышек

В рамках недели информатики в школе проводился конкурс на дальность метания компьютерных мышек.

Учитель вносил результаты каждого участника в табличку на своем ноутбуке.

Известно, что пустая табличка для результатов этого конкурса занимала в памяти 320 Кбайт. После внесения очередного результата ее размер увеличивался на 740 байт.

После записи последнего результата размер таблицы в памяти компьютера стал чуть-чуть больше 333 Кбайт.

Укажите минимальное количество ребят, принявших участие в конкурсе.

Ответ: 18

3. Светодиодный блок

На процессорах первых серий любители собирали вычислительные машины, не имеющие ни монитора, ни клавиатуры.

Ввод данных в некоторых из них осуществлялся с помощью переключателей и кнопок, а вывод – на светодиодный блок, где каждый светодиод отображал состояние одного двоичного разряда выводимого числа.

В собранной Димой любительской вычислительной машине с восьмиразрядным светодиодным блоком перегорел (перестал загораться) четвертый по счету слева светодиод.

Теперь, когда блок должен отобразить число 144, он показывает не 10010000, а 10000000. То же самое происходит и с числом 83: вместо 01010011 появляется 01000011.

Какие из представленных десятичных чисел могли бы правильно отображаться на Диминой вычислительной машине несмотря на неисправность?

- 16
- 287
- 49
- 140
- 37
- 255
- 108

Ответ:

- 16
- 287
- 49
- 140
- 37
- 255
- 108

4. Таблицы Битса

В семьях магов и колдунов сказочного королевства Октостан из поколения в поколение передается секрет создания таблицы умножения с помощью электронных таблиц.

Такие таблицы еще два века назад в этом волшебном королевстве придумал некто Гейл Битс (в остальном мире подобные таблицы появились намного позже).

Принцип работы таблиц Битса идентичен принципу работы электронных таблиц Microsoft Excel и их аналогов, за одним исключением – все вычисления в Октостане выполняются в восьмеричной системе счисления, поэтому и таблица умножения у них восьмеричная.

При этом, для получения результатов в восьмеричной системе счисления магам ничего делать не приходится – само действие * в таблицах Битса выполняет умножение в восьмеричной системе счисления и выдает в качестве результата восьмеричное число.

Как и во всех современных аналогах, для указания неизменяемых частей ссылки в таблицах Битса перед ними ставится знак \$, да и остальные правила записи формул в них ничем не отличаются от современных электронных таблиц.

Попробуйте отгадать, какая формула хранится в Октостане в качестве магического секрета?

- =A\$2+\$B1
- =\$A1*\$B2
- =\$A\$2*\$B\$1
- =\$A2*B\$1
- =A\$1+\$B1
- =\$A2*B\$2

Ответ:

- =A\$2+\$B1
- =\$A1*\$B2
- =\$A\$2*\$B\$1
- =\$A2*B\$1
- =A\$1+\$B1
- =\$A2*B\$2

5. Цифровой замок

Джентльмен пригласил даму в гости, но вместо кода цифрового замка своего подъезда отправил ей такое сообщение:

«В последовательности 23452345 нужно:

- 1) все четные цифры умножить на 2, а из нечетных вычесть 1;
 - 2) из полученной последовательности нужно отнять первоначальную;
 - 3) в полученной записи все цифры расставить в неубывающем порядке;
 - 4) ввести в качестве кода замка последние четыре цифры из результата третьего действия».
- Определите код цифрового замка.

Ответ: 9999

6. Любимые цветы

Анна увлекается цветами.

Но на вопрос о любимых цветах она отвечала так:

«Чаще всего мне встречаются розы, пионы, гвоздики, лилии, тюльпаны, хризантемы, маки и лаванда.

Я Вам дам подсказки:

- 1) в названии цветка 4 буквы,
- 2) среди букв в названии есть буква «и»,
- 3) ни одна из букв в названии не повторяется,
- 4) все три перечисленных факта – ложны.»

Какой сорт цветов любит Анна?

Ответ: лаванда

7. Шифровки

Володя и Гриша играли в дешифровщиков. Главная задача дешифровщиков расшифровывать сообщения, перехваченные каким-либо способом.

Они обнаружили странные тексты в Интернете. По обрывкам предложений и фраз они сумели расшифровать несколько слов:

- «ТЖУЯО НХХЫ» они расшифровали как «СЕРЫЙ ЗОНТ»;
- «ГЖФЙРБР ШЧНСРЭ» они расшифровали как «ВЕСЁЛЫЙ РОДЖЕР»;
- «ЮУНМСФ», как выяснилось – «ЭСКИМО».

В шифре используются только заглавные русские буквы.

Теперь ребята хотят воспользоваться изученным способом шифрования. Они решили зашифровать фразу: «СУГРОБ И ВЫЮГА».

Что у них получилось?

В ответ запишите слова без кавычек большими буквами, в конце фразы никаких знаков и точек ставить не нужно.

Алфавит русского языка: **АБВГДЕЁЖЗИЙКЛМНОПРСТУФХЦЧШЩЪЫЬЭЮЯ**.

Ответ: ТХЁФУЖ П ЙЕЗНЛ

8. Странное уравнение

Определите значение N , при котором выполнится равенство:

$$100110_2 + 111_{(N+1)} - 10 = 40 + 143_8 - NN_8,$$

где NN_8 - двухразрядное восьмеричное число, каждая цифра которого равна N , а $(N+1)$ - основание системы счисления, в котором записано число $111_{(N+1)}$.

В ответе приведите значение числа N в десятичной системе счисления.

Ответ: 6

9. С платформы на платформу

В одной компьютерной игре главный персонаж перемещается по горизонтальным платформам, пронумерованным слева направо.

Первая платформа имеет номер 1, вторая номер 2 и так далее.

Персонаж имеет три способности для передвижения по этим платформам:

1. Прыжок. Это простое перемещение на одну платформу ВПЕРЕД. Например, с 3-ей платформы на 4-ую.
2. Двойной прыжок. Это прыжок, позволяющий перепрыгнуть одну ближайшую платформу и сразу оказаться на следующей. Например, с 3-ей платформы на 5-ую.
3. Гиперпрыжок. Эта способность позволяет персонажу переместиться с платформы с номером k на платформу с номером $2 * k$, то есть удвоить номер платформы под собой.

Например, если $k = 4$, то гиперпрыжок приводит персонажа на платформу 8.

При этом, если $k = 1$, то гиперпрыжок приводит на платформу 2 и по результату является аналогом простого прыжка. Но использование разных способностей считается разными способами передвижения.

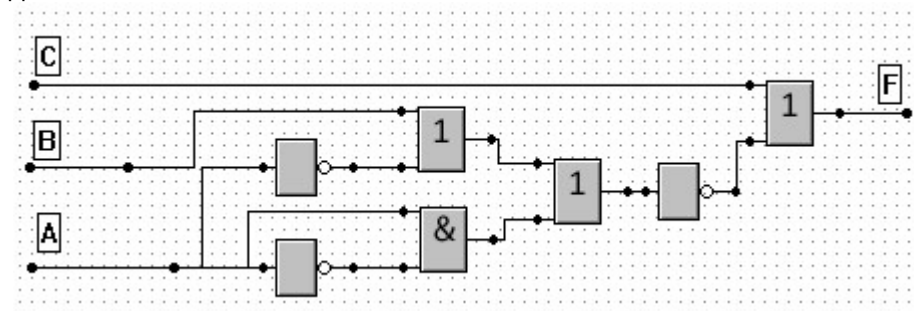
Все три способности можно использовать неограниченное количество раз.

Посчитайте сколькими различными способами персонаж может добраться с 1-ой платформы на 6-ую.

Ответ: 20

10. Таблицы истинности и логическая схема

Дана логическая схема:



На схеме указаны обозначения логических операций:

Название логической операции	Конъюнкция (И)	Дизъюнкция (ИЛИ)	Отрицание (НЕ)
Обозначение на схеме			

Примечание:

Для функции «не» известно, что если значение ее аргумента «ложь», то значение функции «истина» и наоборот.

Для функции «и» известно, что если все ее аргументы имеют значение «истина», то функция будет иметь значение «истина», при любых других сочетаниях значений аргументов функция принимает значение «ложь».

Для функции «или» известно, что если все ее аргументы имеют значение «ложь», то функция будет иметь значение «ложь», при любых других сочетаниях значений аргументов функция принимает значение «истина».

По логической схеме построили таблицу истинности:

?	?	?	F
0	0	0	0
0	0	1	1
0	1	0	1
0	1	1	1
1	0	0	0
1	0	1	1
1	1	0	0
1	1	1	1

Таблица определяет зависимость логической функции F от аргументов A, B, C. Но при построении было утеряно соответствие столбцов аргументов их значениям.

Помогите восстановить соответствие аргументов столбцам приведенной таблицы истинности.

В ответе укажите без пробелов аргументы большими латинскими буквами в том порядке, в котором они должны следовать в таблице, сначала – буква, соответствующая первому столбцу, затем – буква, соответствующая второму столбцу, затем – буква, соответствующая третьему столбцу. Например, последовательность ABC будет означать, что первый столбец таблицы - это аргумент A, второй столбец - это аргумент B, а третий столбец - аргумент C.

Ответ: BAC