

Код участника _____

**Муниципальный этап всероссийской олимпиады школьников
по технологии
2022-2023 учебный год
9 класс
Максимальный балл – 25
Направление «Робототехника»**

Уважаемый участник!

Перед выполнением задания внимательно прочитайте инструкцию:

1. На выполнение всех заданий I тура отводится 90 минут.
2. Первый тур олимпиады включает 21 задание. Правильный ответ на задания с 1 по 20 оценивается по 1 баллу. Задание 21 оценивается в 5 баллов.
3. Максимальная общая сумма баллов за решение всех заданий – 25.
4. Персональные данные запишите только на титульном листе, ответы следует заносить в бланк ответов.
5. Ответы пишите авторучкой с синей или черной (гелиевой) пастой (чернилами).
6. Черновики не проверяются и не оцениваются.
7. Задача участника – внимательно ознакомиться с предложенными заданиями и выполнить их в строгом соответствии с формулировкой.

Код участника _____

Общая часть

1. Выберите правильный ответ.

Какой тип осветительных ламп представлен на рисунке?



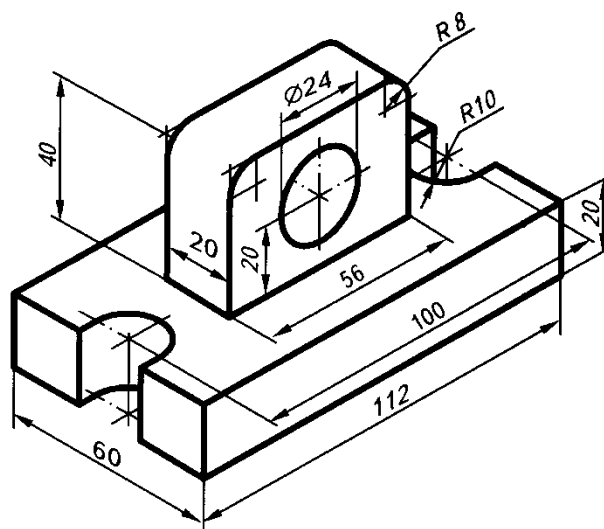
- а) галогенная лампа;
- б) светодиодная лампа;
- в) люминесцентная лампа;
- г) лампа накаливания.

2. Расположите в хронологическом порядке перечисленные ниже изобретения. Ответ запишите в виде последовательности букв:

- а) 3D принтер;
- б) автомобиль;
- в) компьютер;
- г) электродвигатель.

3. Ответьте на вопросы:

- а) Сколько осей симметрии имеет вид сверху?
- б) Чему равен диаметр отверстия?
- в) Чему равна высота детали?



4. Описание какой профессии представлено ниже?

Это профессионал, в задачи которого входит мониторинг и анализ экологического состояния общественных пространств, разработка и внедрение решений по озеленению, заселению территории животными,

Код участника _____

птицами, насекомыми и принятию других мер по поддержанию экологического баланса на зеленой территории внутри города.

- а) биофармаколог;
- б) системный биотехнолог;
- в) парковый эколог;
- г) архитектор живых систем.

5. На рисунке представлен план квартиры. Комнату освещают 10 светодиодных ламп мощностью по 3 Вт, в кухне используется трехрожковая люстра с лампами накаливания по 40 Вт, в ванной и прихожей по 2 светодиодные лампы мощностью 3 Вт. Освещение в комнате в среднем используется по 6



часов в сутки, в ванной свет зажигается утром и вечером по 1 часу, в прихожей – 2 часа, в кухне 3 часа. Сколько тратит семья в месяц (30 дней) на освещение квартиры, если 1 кВт*ч электроэнергии стоит 3,6 руб.?

Специальная часть

6. Кто первым использовал слово «робот» для описания «искусственного человека»?

- а) ученый Альберт Эйнштейн;
- б) изобретатель Томас Эдисон;
- в) писатель Карел Чапек;
- г) режиссер Стивен Спилберг.

7. Кто является автором понятия «робототехника» и 3-х законов робототехники?

- а) древнеримский юрист Гай;
- б) художник и ученый Леонардо Да Винчи;
- в) писатель Айзек Азимов;

Код участника _____

г) руководитель компании Apple Стив Джобс.

8. Какой из приведенных отрывков законов является первым законом робототехники?

а) робот не может причинить вред человеку или своим бездействием допустить, чтобы человеку был причинён вред;

б) робот должен повиноваться всем приказам, которые даёт человек...;

в) робот должен заботиться о своей безопасности...

9. Алгебра логики изучает...

а) логические операции над высказываниями (событиями);

б) порядок арифметических действий при разных высказываниях (событиях);

в) область применения искусственного интеллекта;

г) причинно-следственные связи между явлениями.

10. Какая арифметическая операция не применяется в двоичной системе счисления...

а) сложение;

б) вычитание;

в) умножение;

г) деление.

11. Какие материалы используются в основе логических элементов интегральных схем вычислительных устройств:

а) проводниковые материалы;

б) диэлектрики;

в) полупроводники.

12. Общей отличительной особенностью микроконтроллеров является:

а) размер микросхем измеряется в микронах;

б) на одном кристалле совмещаются функции процессора и периферийных устройств;

в) отсутствует возможность подключения дисплея:

Код участника _____

г) отсутствует возможность перепрограммирования функций микроконтроллера.

13. Отметьте функции центрального процессора программируемого логического контроллера (можно несколько вариантов):

- а) выполнение арифметических действий; и?
- б) выполнение логических действий;
- в) постоянное хранение данных;
- г) прямой обмен данными с периферийными устройствами.

14. Укажите, какое из перечисленных устройств, подключенных к программируемому логическому контроллеру, является исполнительным:

- а) электродвигатель;
- б) датчик освещенности;
- в)концевой выключатель;
- г)жидкокристаллический дисплей.

15. Укажите, какое из перечисленных устройств, подключенных к программируемому логическому контроллеру робота, является устройством ввода информации:

- а) электродвигатель;
- б) датчик освещенности;
- в) управляемый пневмоклапан;
- г) жидкокристаллический дисплей.

16. Какое из перечисленных устройств преобразует механическую энергию в электрическую:

- а) генератор электрического тока;
- б) солнечная батарея;
- в) электродвигатель;
- г) электродвигатель.

17. Что означает параметр идеальной аккумуляторной батареи, обозначаемый 10 Ач:

- а) максимальный обеспечиваемый ток в цепи может быть не более 10А;

Код участника _____

б) в течении 10-ти часов батарея поддерживает электрический ток 10 А;

в) течении 30 минут батарея поддерживает электрический ток 20 А.

18. Комплексная система «умный дом» – это полная автоматизация управления устройствами во всех помещениях. Рассмотрите рисунок и назовите три блока управления умным домом, используя условные обозначения

а) _____

б) _____

в) _____

С помощью каких устройств можно управлять системой «Умный дом»?

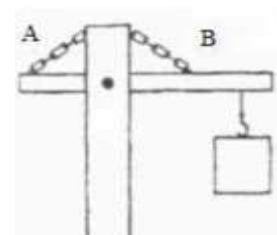


19. Нужны ли обе цепи, изображенные на рисунке, для поддержки груза, или достаточно только одной? Какой?

а) Достаточно цепи А;

б) Достаточно цепи В;

в) Нужны обе цепи



20. Двухколесная самоходная тележка с одним датчиком цвета поверхности движется по извилистой границе белого и черного поля с минимальным радиусом кривизны 50 см. В алгоритме движения используется двухпозиционный релейный регулятор: скорости моторов чередуются в зависимости от цвета поверхности. Ширина колеи тележки 20 см, центр масс находится посередине между колесами. Выберите пару чисел для скоростей моторов, при которых тележка не будет терять границу белого и черного. При наличии нескольких ответов выберите один с наибольшей

Код участника _____

суммой скоростей. Инерцией и проскальзыванием колес пренебречь.

- а) 25 и 0
- б) 100 и 60
- в) 80 и 70
- г) 75 и 45
- д) 75 и 60

21. Предложите конструкцию работа перемещающегося по лестнице.

Укажите необходимые датчики.

Творческое задание (5 баллов)

Бланк ответов

Номер ответа	Ответ	Баллы
1		
2		
3		
4		
5		
6		
7		
8		

Код участника _____

9		
10		
11		
12		
13		
14		
15		
16		
17		
18		
19		
20		

Количество баллов:

Члены жюри: